

## ELETTROVALVOLA A COMANDO DIRETTO 3 VIE, G 1/8" - G 1/4"

### CARATTERISTICHE COMUNI AI VARI MODELLI

Fluidi: acqua, olio, aria

Temperatura fluidi: -10°C ÷ +130°C

Temperatura ambiente: -10°C ÷ +50°C

Materiale corpo: ottone (CW617N EN 12165)

Materiale orificio: acciaio inox (1.4305 EN 10088/AISI 303)

Materiale pilota: acciaio inox

Materiale tenuta: FKM alimentare

Grado di protezione: IP 65 (con connettore e guarnizione)

### OPZIONI

Disponibile versione con corpo filettato 1/8" (Es. cod. D362CVA), con prestazioni uguali al corrispondente orificio della versione da 1/4" (Es. cod. D363CVA).

Attacco NPT a richiesta, può essere richiesto un lotto minimo d'acquisto (Es. cod. RD363CVCN)

### TIPO: D362/363



Normalmente Chiusa

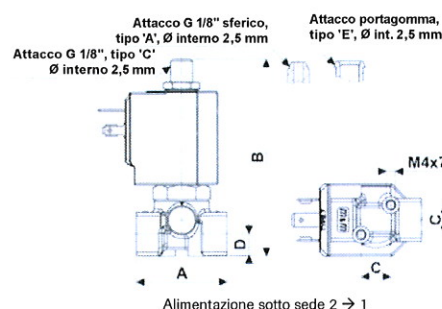
### TIPO: RD362/363



Normalmente Aperta



DIMENSIONI & PESI		D362	D363	RD362	RD363
Attacco G	[ISO 228]	1/8"	1/4"	1/8"	1/4"
A	[mm]	40	40	40	40
B	[mm]	87	87	87	87
C	[mm]	13	13	13	13
D	[mm]	9.5	9.5	9.5	9.5
peso	[kg]	0.26	0.26	0.26	0.26



VALVOLA	Ø nominale	coeff. di portata Kvs	campo di pressione		
			min.	max. CA	max. CC
codice	[mm]	[l/min]	[barg]	[barg]	[barg]
<b>D363CVC</b>	1.5	1.3	0	18	18
<b>D363CVE</b>	2.0	2.2	0	10	10
<b>D363CVG</b>	2.5	3.4	0	7	7
<b>D363CVH</b>	3.0	4.5	0	5	5
<b>D363CVL</b> <sup>1</sup>	4.0	6.0	0	3.5	3.5
<b>D363CVN</b> <sup>1</sup>	5.0	7.5	0	2.5	2.5
<b>D363CVP</b> <sup>1</sup>	6.0	8.0	0	1.5	1.5

BOBINE	
codice	[Volts/Hz]
7250	24v CC
7200	24v 50/60Hz
7400	110v 50Hz - 120v 60Hz
7600	200v 50Hz - 220v 60Hz
7700	230v 50Hz - 240v 60Hz

### D362/363 - tenuta FKM, NC -

Potenza bobina: CA 18va (esercizio)  
CA 36va (spunto)  
CC 14w

### OPZIONI

Tenuta EPDM, temperatura max 120°C (Es. cod. D363CEC)  
Comando manuale (Es. cod. D362CVGM)  
Cannotto con attacco portagomma (Es. cod. D362EVG)  
Cannotto con attacco 1/8" G sferico (Es. cod. D362AVC)  
Valvola ATEX a pag. 37  
Valvola per vuoto a pag. 36  
Bobine omologate UL (Es. cod. 770B)

<sup>1</sup> L'optional comando manuale non è disponibile per orifici > Ø 3 mm

VALVOLA	Ø nominale	coeff. di portata Kvs	campo di pressione		
			min.	max. CA	max. CC
codice	[mm]	[l/min]	[barg]	[barg]	[barg]
<b>RD363CVC</b>	1.5	1.3	0	16	13
<b>RD363CVE</b>	2.0	2.2	0	10	10
<b>RD363CVG</b>	2.5	3.4	0	7	7
<b>RD363CVH</b>	3.0	4.5	0	4	4

BOBINE solo classe 'H'	
codice	[Volts/Hz]
7251	24v CC
7201	24v 50/60Hz
7401	110v 50Hz - 120v 60Hz
7601	200v 50Hz - 220v 60Hz
7701	230v 50Hz - 240v 60Hz

### RD362/363 - tenuta FKM, NA -

Potenza bobina: CA 18va (esercizio)  
CA 36va (spunto)  
CC 14w

APPLICAZIONI GENERALI

APPLICAZIONI GENERALI